

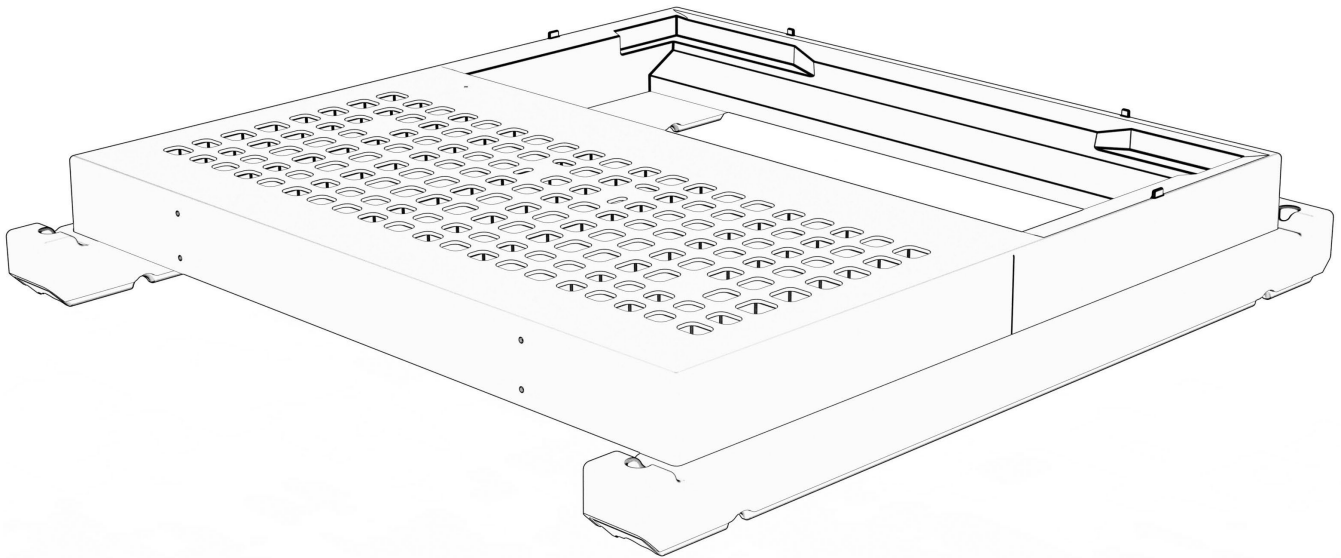
GRATED SKID

INSTRUCCIONES DEL PRODUCTO



POLYJOHN®

a su disposición siempre
que nos necesite



NOTA: Recomendamos leer todo el folleto de información antes de proceder con la instalación, el servicio y el mantenimiento. Todas las referencias a la izquierda y la derecha en todo el folleto se ven desde el frente del baño.

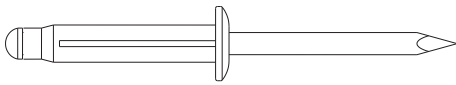
DESCRIPCIÓN DEL PRODUCTO

PATIN RALLADO

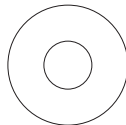
El patín rallado SFI-1000 está hecho para usarse con las unidades P/N3/P/P4. Tiene muchas características valiosas que incluyen:

- Piso ranurado para facilitar la limpieza y mejorar la ventilación.
- Excelente capacidad de apilamiento de piezas para una mejor utilización del espacio para el envío.
- Guías reemplazables.
- Cubiertas de corredera reemplazables (placas de desgaste).
- Haga huecos con estacas en los extremos de los corredores.
- Muecas en los extremos de las correderas para facilitar la descarga de los remolques.
- Cubierta de piso opcional

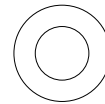
SUJETADORES DE ESCALA DE TAMAÑO COMPLETO



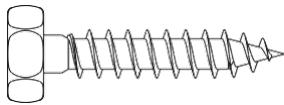
(5) PC-000105
Remache para opción cubre suelo



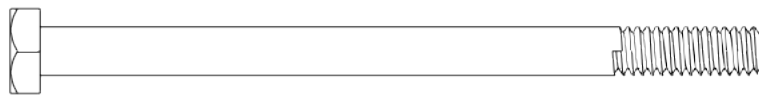
(10) PC-000123
1/4" Arandela plana



(10) PC-000169
1/4" Arandela de seguridad



(4) PC-100161
1/4" x 1-1/2" Tornillo



(6) PC-100160
1/4-20 x 3-3/4" Tornillo Hex Head

HERRAMIENTAS NECESARIAS



7/16" Enchufe



In/Lb Llave de torsión



Cinta métrica (para la cubierta opcional del suelo)



Pistola remachadora (para cubierta de suelo opcional)



Taladro (para cubierta de suelo opcional)



13/64" Broca

INSTRUCCIONES DE INSTALACIÓN

PATIN RALLADO

PASO 1:

Coloque la base boca abajo sobre una superficie plana.

PASO 2:

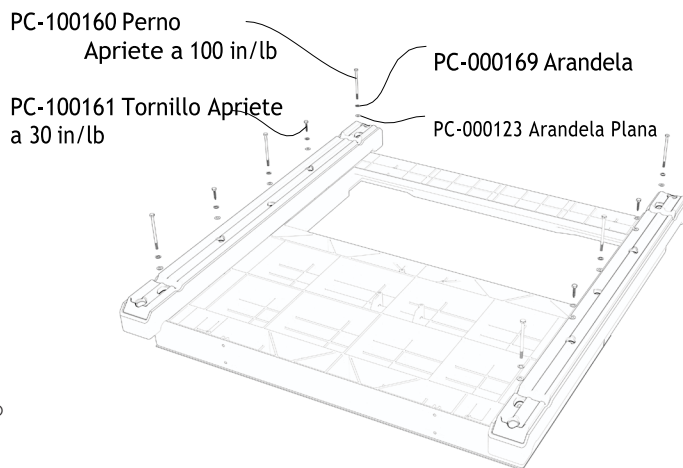
Coloque las guías y las cubiertas de las guías en la base como se muestra a la derecha. Los lados de las guías deben sobresalir de los lados de la base 1-1/2"

PASO 3:

Asegure la cubierta del corredor al corredor colocando una arandela plana PC-000123 y una arandela de seguridad PC-000169 en el tirafondo PC-100161. Fije el tirafondo en los orificios como se muestra en la figura de la derecha. Apriete a 30 in/lbs. Repita esto para los 3 agujeros restantes.

PASO 4:

Asegure el corredor a la base colocando una arandela plana PC-000123 y una arandela de seguridad PC-000169 en el perno PC-100160. Apriete el perno en los orificios como se muestra en la figura de la derecha. Apriete a 100 pulg./lb. Repita esto para los 5 agujeros restantes.



Instalación de cubierta de piso opcional

PASO 1:

Coloque la cubierta del piso sobre la base como se muestra en la figura de la derecha. Asegúrese de que el piso esté al ras con el frente de la base y centrado a lo ancho.

PASO 2:

Utilizando las dimensiones que se muestran, taladre 5 orificios a través de la cubierta del piso y la pared superior de la base utilizando un taladro con broca de 13/64".

PASO 3:

Asegure la cubierta del piso en su lugar usando (5) remaches PC-000105.

Consejo profesional: si está instalando más de una cubierta para piso, puede usar su primera cubierta para piso como plantilla para el resto de las bases/cubiertas para piso que deben ensamblarse antes de sujetarlas a la base.

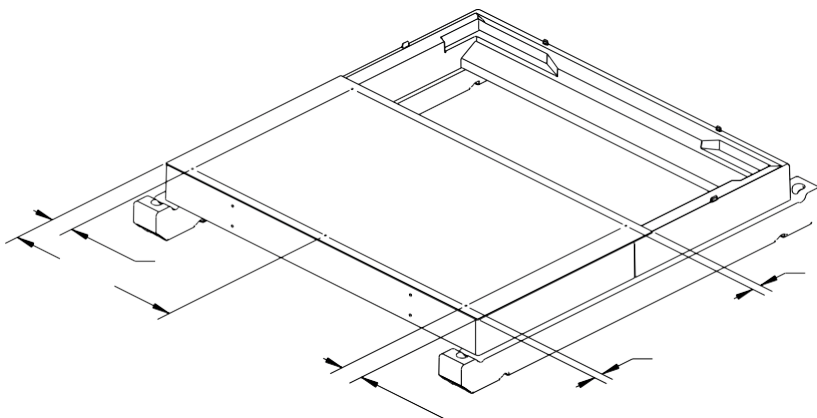
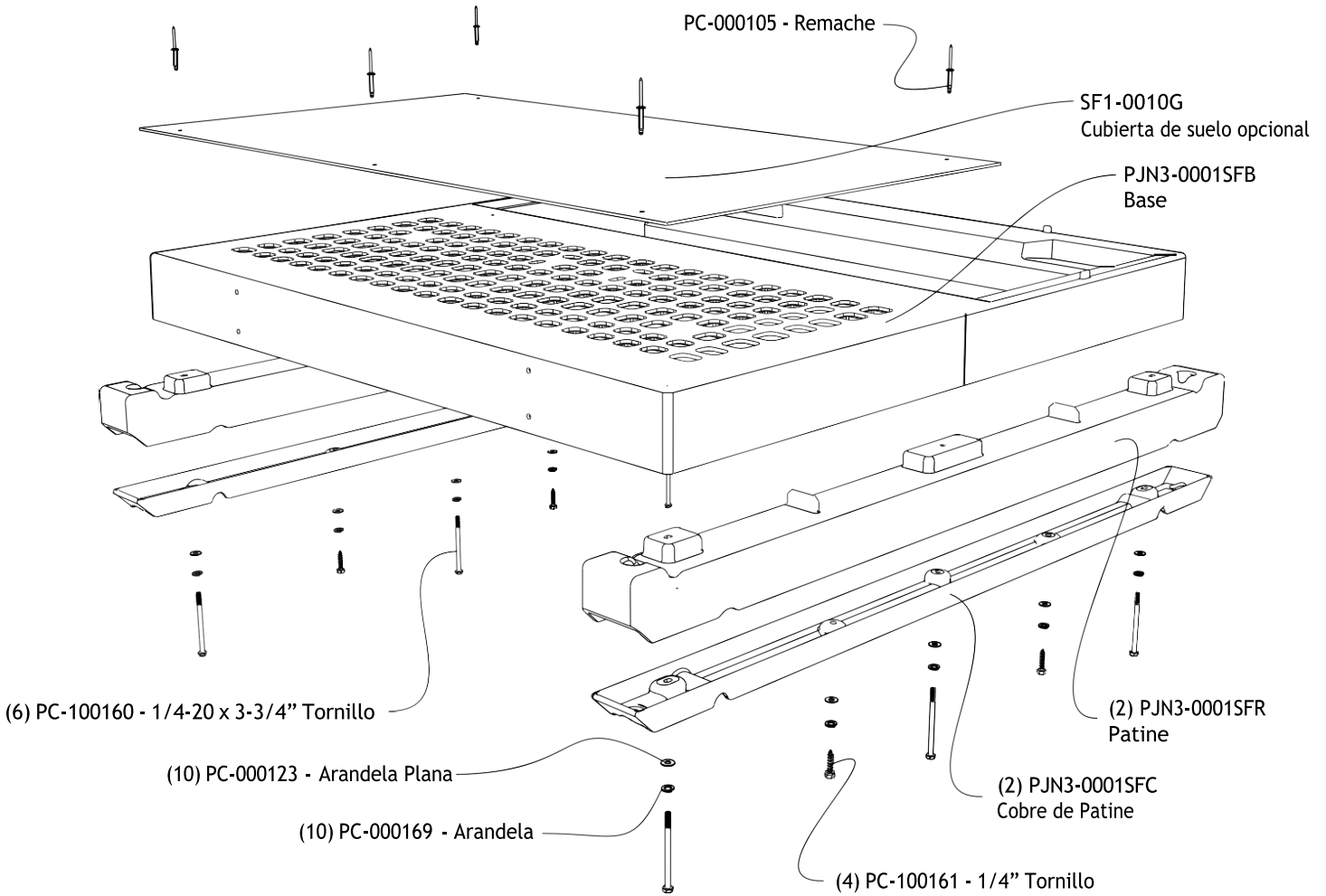


DIAGRAMA DE PIEZAS EN VISTA DE DESPIECE

PATIN RALLADO



NUESTRA MISIÓN

“PolyJohn es una empresa familiar de fabricación de plásticos de última generación dedicada a proporcionar a sus empleados un entorno de trabajo comprometido con la excelencia, y a sus clientes productos, servicios y tecnología innovadores que cumplan o superen sus requisitos.”

GRACIAS POR COMPRAR PRODUCTOS POLYJOHN!



POLYJOHN EE. UU.
+1 800-292-1305
Whiting, Indiana
www.polyjohn.com

POLYJOHN INTERNACIONAL
+44 (0) 1937-583333
Yorkshire, Inglaterra
www.polyjohn.co.uk

POLYJOHN EUROPA CENTRAL
+420 608 876 983
Karlovy Vary, República Checa
www.polyjohn.eu

POLYJOHN SUDÁFRICA
+27 (011) 615-3804
Johannesburgo, Sudáfrica
www.polyjohn.co.za

POLYJOHN CANADÁ
+1 800-465-9590
Oro Medonte, Ontario
www.polyjohn.ca
www.fr.polyjohn.ca

POLYJOHN MÉXICO
+01 800-953-1307
Chihuahua, México
www.polyjohn.mx

POLYJOHN AUSTRALIA
+61 7 3277 5727
Brisbane, Australia
www.totalsanitationsolutions.com.au

POLYJOHN NUEVA ZELANDA
+64 (0)22 387 7142
Auckland, Nueva Zelanda
www.polyjohn.co.nz

POLYJOHN LATINOAMÉRICA
+57 318 696 7744
Bogotá, Colombia
www.polyjohn.lat